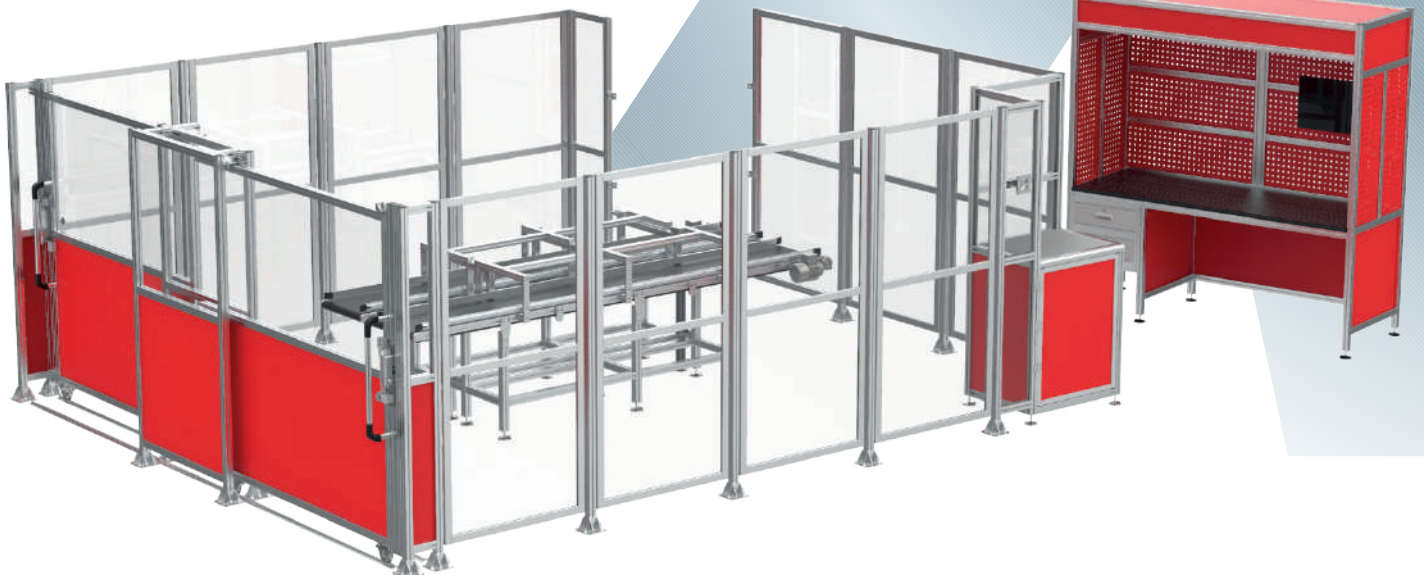
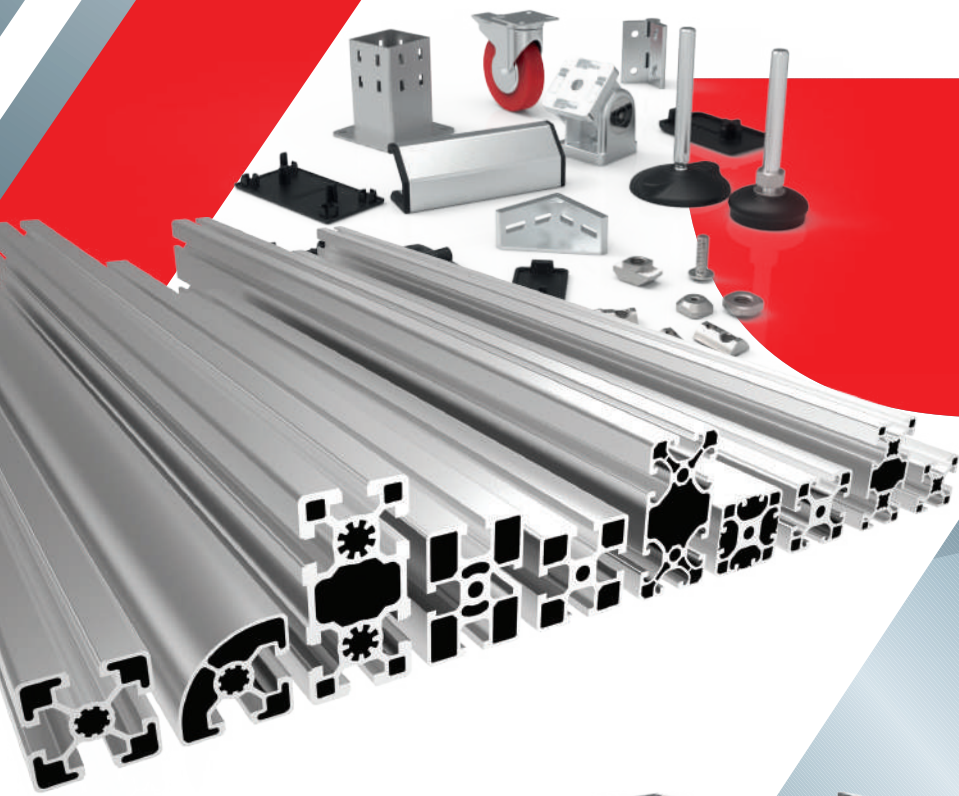
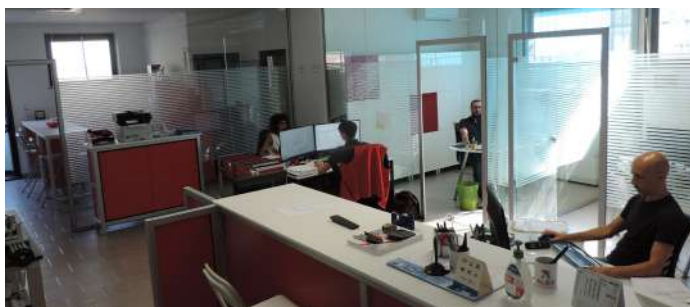




PROFILATI IN ALLUMINIO  
E ACCESSORI

COSTRUZIONE STRUTTURE  
E NASTRI TRASPORTATORI





**ALEA SISTEMI** è un gruppo di professionisti che utilizza competenza e capacità per soddisfare le esigenze dei clienti, con il fine di creare una sinergia produttiva per tutte le parti coinvolte nel progetto. I servizi a disposizione del cliente sono:

- 1 - Vendita profilati e accessori
- 2 - Reparto produttivo



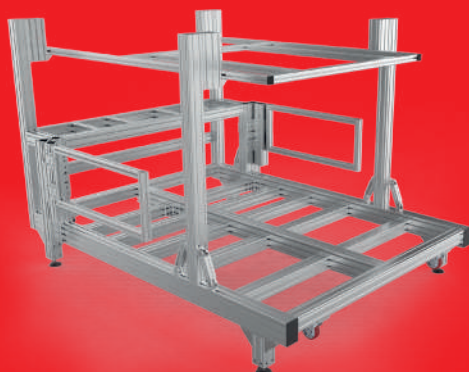
## 1 Vendita profilati e accessori

Produce un'ampia gamma di profili in estruso di alluminio e una serie completa di accessori, che vengono stoccati presso i magazzini ALEA SISTEMI, questo permette al cliente di scegliere il prodotto più adatto alle proprie esigenze con una consegna immediata.



## 2 Reparto produttivo

Formato da ufficio commerciale, ufficio tecnico, produzione e magazzino che si occupano della progettazione e della produzione di strutture industriali, postazioni di lavoro, ripari di sicurezza, nastri trasportatori, rulliere, sistemi lineari e di scorrimento. Segue e supporta il cliente fin dalla fase di progettazione, per definire e realizzare prodotti con possibilità di personalizzazione che sono il vero punto distintivo dell'azienda.





**Profilati**  
4-9



**Terminali di chiusura**  
10-11



**Fissaggio**  
12-13



**Giunzione**  
14-15



**Sostegno**  
16-17



**Complementi**  
18-21



**Lean manufacturing**  
22-23



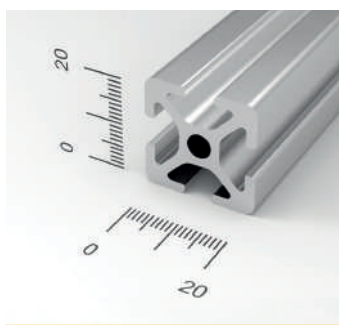
**Nastri trasportatori**  
24-29



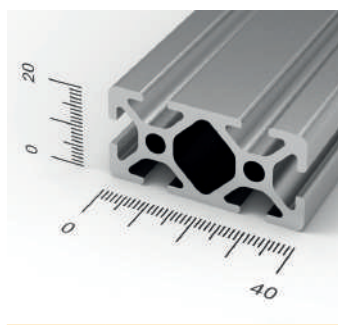
**Sistemi lineari**  
30-31



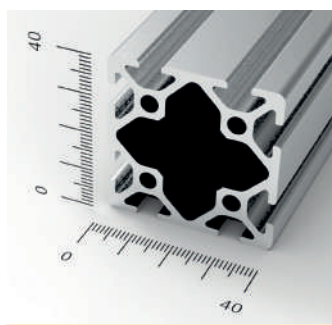
Profilati serie 20 cava 5



PM52020		20x20
Cod.tappo	TM52020	Colore ■
Cod.tappo	-	Colore ■

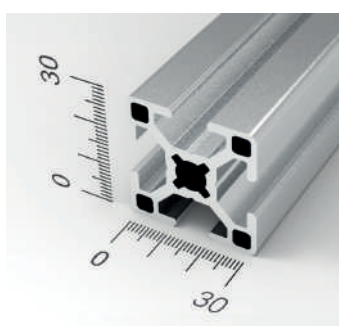


PM52040		20x40
Cod.tappo	TM52040	Colore ■
Cod.tappo	-	Colore ■

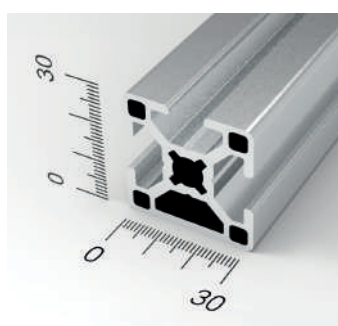


PM54040		40x40
Cod.tappo	TM54040	Colore ■
Cod.tappo	-	Colore ■

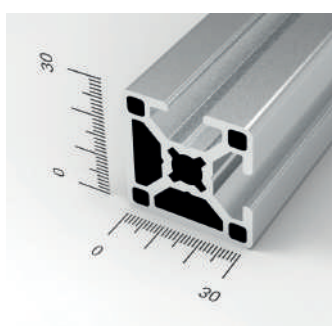
Profilati serie 30 cava 8



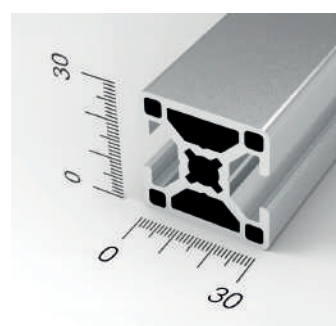
PM83030		30x30
Cod.tappo	TM83030	Colore ■
Cod.tappo	-	Colore ■



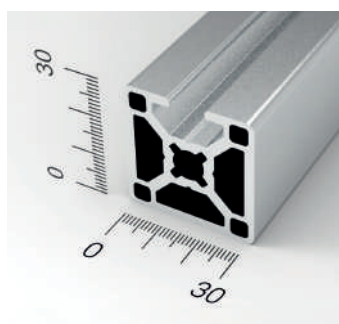
PM83030123		30x30
Cod.tappo	TM83030	Colore ■
Cod.tappo	-	Colore ■



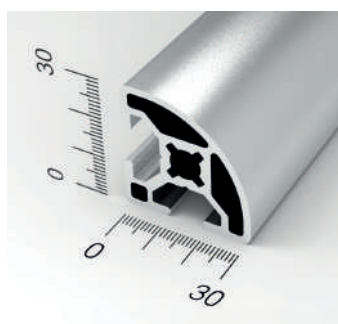
PM8303012		30x30
Cod.tappo	TM83030	Colore ■
Cod.tappo	-	Colore ■



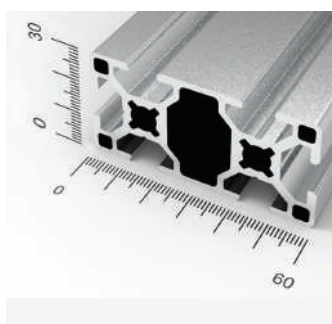
PM8303013		30x30
Cod.tappo	TM83030	Colore ■
Cod.tappo	-	Colore ■



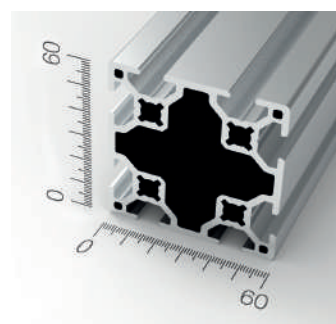
PM830301		30x30
Cod.tappo	TM83030	Colore ■
Cod.tappo	-	Colore ■



PM83030R23		30x30
Cod.tappo	TM83030R23	Colore ■
Cod.tappo	-	Colore ■

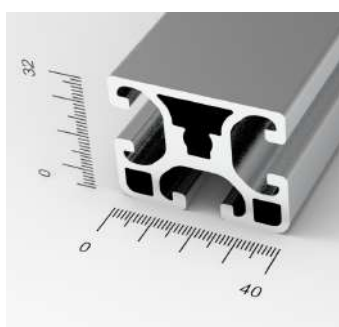


PM83060		30x60
Cod.tappo	TM83060	Colore ■
Cod.tappo	-	Colore ■

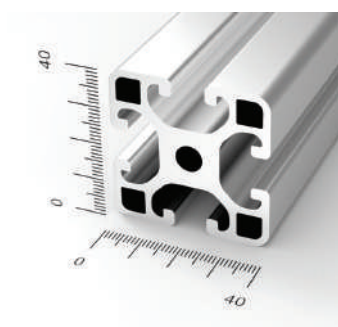


PM86060		60x60
Cod.tappo	TM83060 x2	Colore ■
Cod.tappo	-	Colore ■

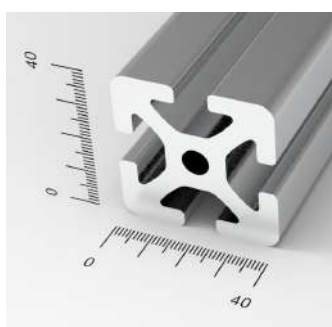
Profilati serie 40 cava 8



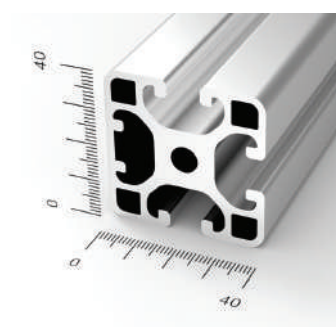
PM83240		32x40
Cod.tappo	-	Colore ■
Cod.tappo	-	Colore ■



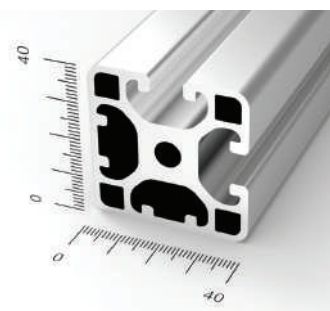
PM84040		40x40
Cod.tappo	TM84040	Colore ■
Cod.tappo	TM84040G	Colore ■



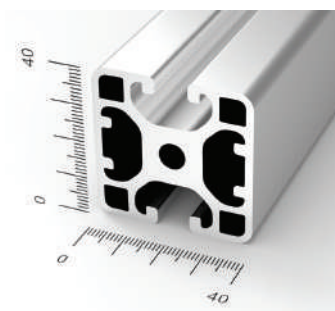
PM84040H		40x40
Cod.tappo	TM84040	Colore ■
Cod.tappo	TM84040G	Colore ■



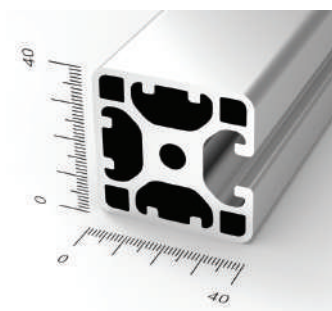
PM84040123		40x40
Cod.tappo	TM84040	Colore ■
Cod.tappo	TM84040G	Colore ■



PM8404012		40x40
Cod.tappo	TM84040	Colore ■
Cod.tappo	TM84040G	Colore ■



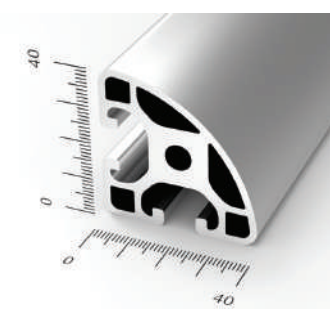
PM8404013		40x40
Cod.tappo	TM84040	Colore ■
Cod.tappo	TM84040G	Colore ■



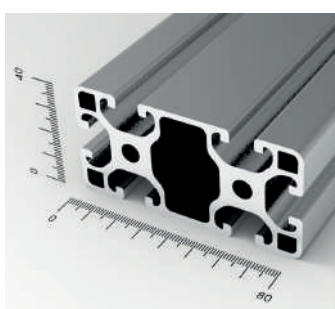
PM840401		40x40
Cod.tappo	TM84040	Colore ■
Cod.tappo	TM84040G	Colore ■



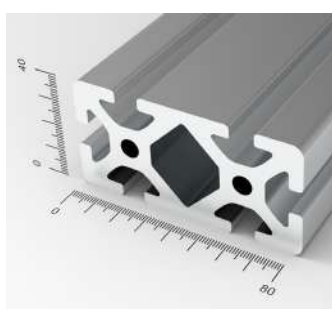
PM84040A23		40x40
Cod.tappo	TM84040A23	Colore ■
Cod.tappo	-	Colore ■



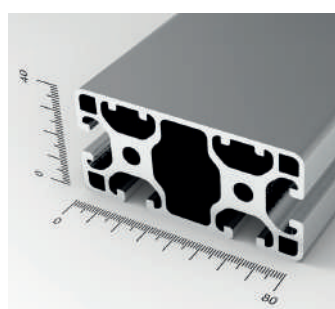
PM84040R23		40x40
Cod.tappo	TM84040R23	Colore ■
Cod.tappo	-	Colore ■



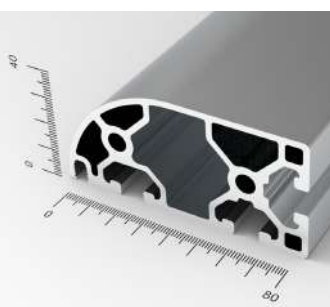
PM84080		40x80
Cod.tappo	TM84080	Colore ■
Cod.tappo	TM84080G	Colore ■



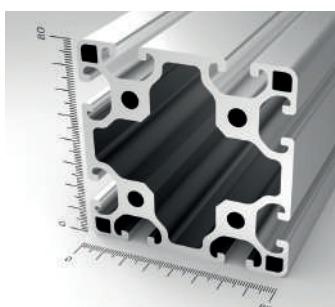
PM84080H		40x80
Cod.tappo	TM84080	Colore ■
Cod.tappo	TM84080G	Colore ■



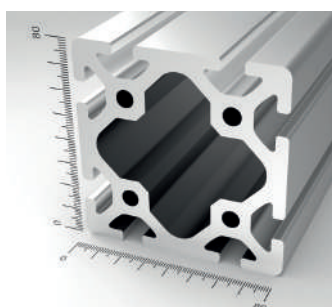
PM84080123		40x80
Cod.tappo	TM84080	Colore ■
Cod.tappo	TM84080G	Colore ■



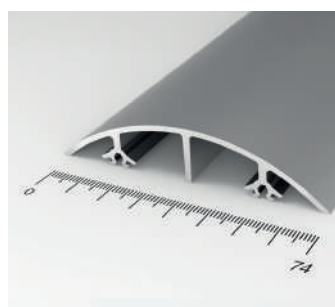
PM84080R23		40x80
Cod.tappo	-	Colore ■
Cod.tappo	-	Colore ■



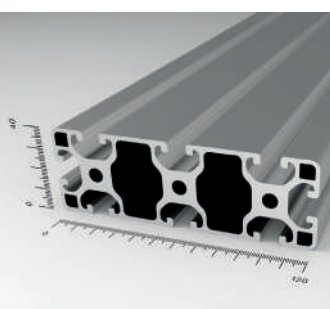
PM88080L		80x80
Cod.tappo	TM88080	Colore ■
Cod.tappo	TM88080G	Colore ■



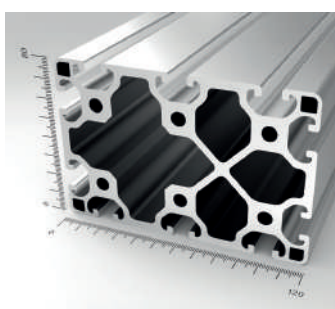
PM88080		80x80
Cod.tappo	TM88080	Colore ■
Cod.tappo	TM88080G	Colore ■



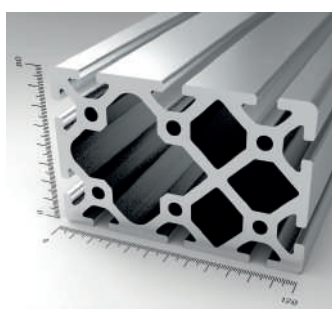
PMCA80AP*		L=74
Cod.tappo	TMCA80AP	Colore ■
Cod.tappo	-	Colore ■



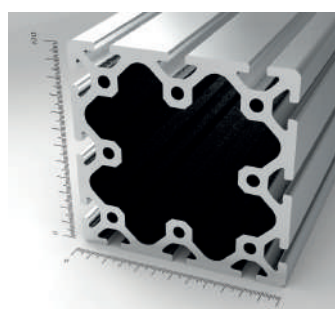
PM840120		40x120
Cod.tappo	TM840120	Colore ■
Cod.tappo	-	Colore ■



PM880120		80x120
Cod.tappo	TM880120	Colore ■
Cod.tappo	-	Colore ■

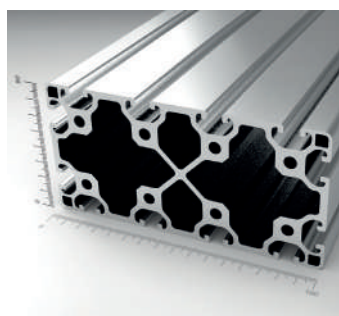


PM880120H		80x120
Cod.tappo	TM880120	Colore ■
Cod.tappo	-	Colore ■

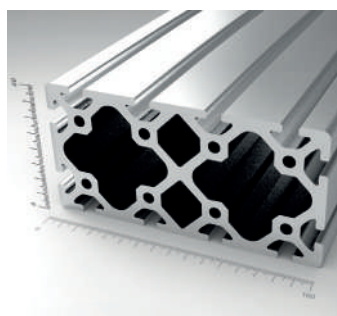


PM8120120		120x120
Cod.tappo	TM8120120	Colore ■
Cod.tappo	-	Colore ■

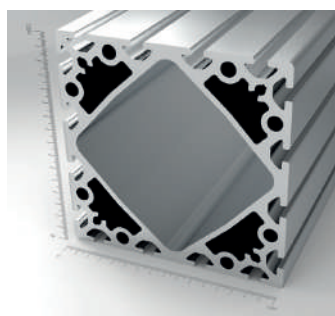
Profilati serie 40 cava 8



PM880160		80x160
Cod.tappo	TM880160	Colore ■
Cod.tappo	-	Colore ■

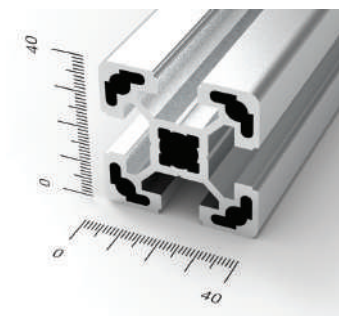


PM880160H		80x160
Cod.tappo	TM880160	Colore ■
Cod.tappo	-	Colore ■

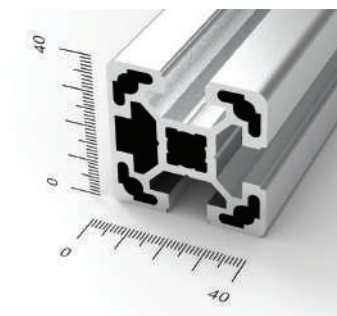


PM8160160		160x160
Cod.tappo	-	Colore ■
Cod.tappo	-	Colore ■

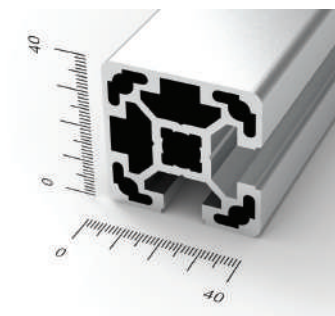
Profilati serie 40 cava 10



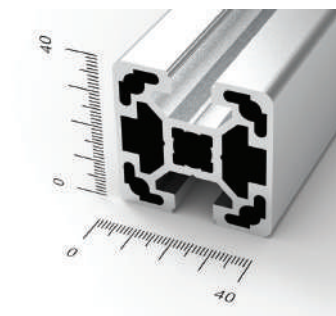
PM104040L		40x40
Cod.tappo	TM104040	Colore ■
Cod.tappo	-	Colore ■



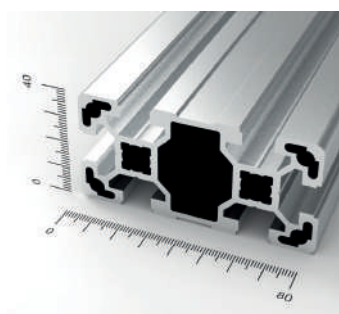
PM104040123		40x40
Cod.tappo	TM104040	Colore ■
Cod.tappo	-	Colore ■



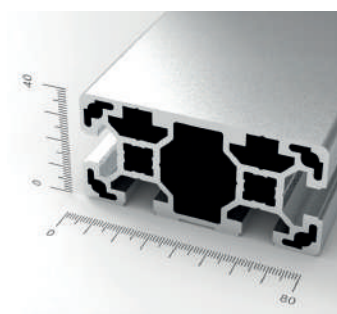
PM10404012		40x40
Cod.tappo	TM104040	Colore ■
Cod.tappo	-	Colore ■



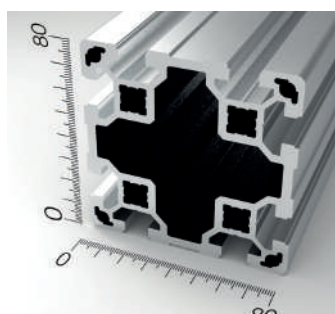
PM10404013		40x40
Cod.tappo	TM104040	Colore ■
Cod.tappo	-	Colore ■



PM104080L		40x80
Cod.tappo	TM104080	Colore ■
Cod.tappo	-	Colore ■

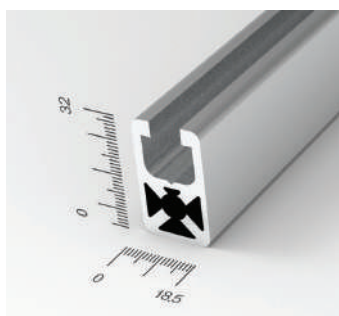


PM104080123		40x80
Cod.tappo	TM104080	Colore ■
Cod.tappo	-	Colore ■

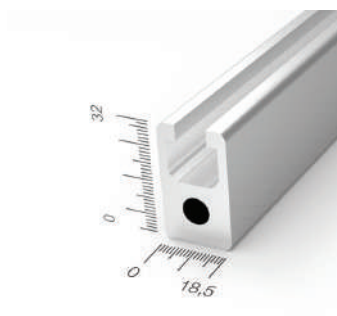


PM108080L		80x80
Cod.tappo	TM108080	Colore ■
Cod.tappo	-	Colore ■

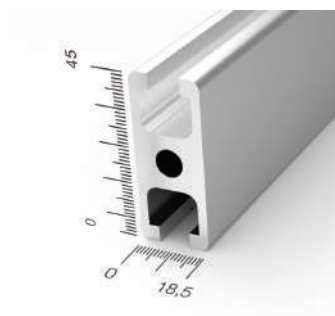
Profilati serie 45 cava 8



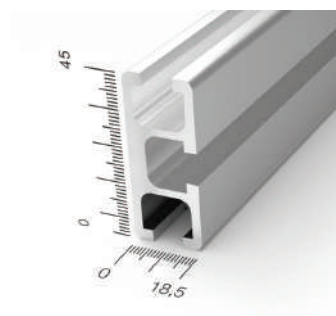
PC81832L		18,5x32
Cod.tappo	-	Colore ■
Cod.tappo	-	Colore ■



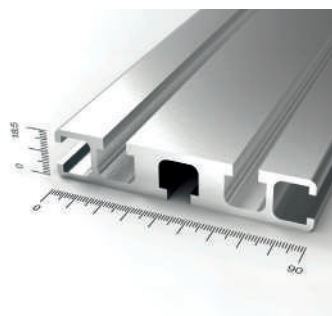
PC81832		18,5x32
Cod.tappo	TC81832	Colore ■
Cod.tappo	TC81832G	Colore ■



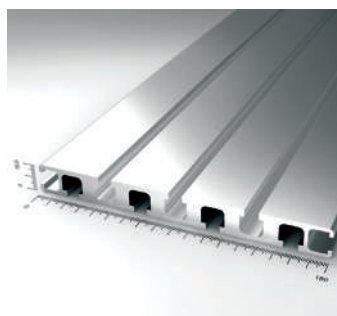
PC81845		18,5x45
Cod.tappo	TC81845	Colore ■
Cod.tappo	TC81845G	Colore ■



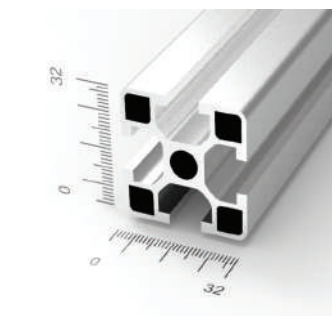
PC81845123		18,5x45
Cod.tappo	TC81845123	Colore ■
Cod.tappo	TC81845123G	Colore ■



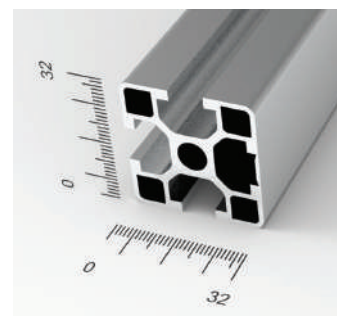
PC81890		18,5x90	
Cod.tappo	TC81890	Colore	■
Cod.tappo	TC81890G	Colore	■



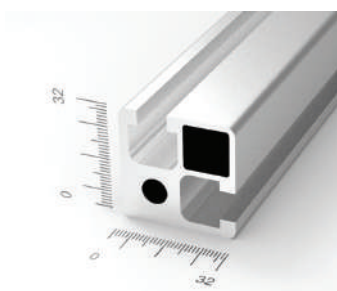
PC818180		18,5x180	
Cod.tappo	TC81890 (2 PZ.)	Colore	■
Cod.tappo	TC81890G (2 PZ.)	Colore	■



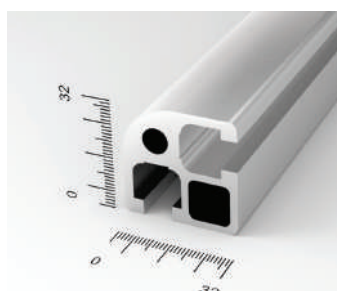
PC83232		32x32	
Cod.tappo	TC83232	Colore	■
Cod.tappo	TC83232G	Colore	■



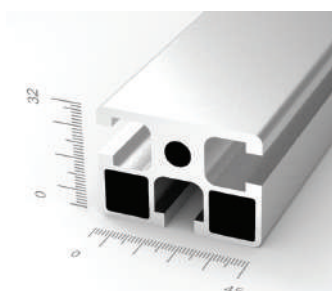
PC83232123P		32x32	
Cod.tappo	TC83232	Colore	■
Cod.tappo	TC83232G	Colore	■



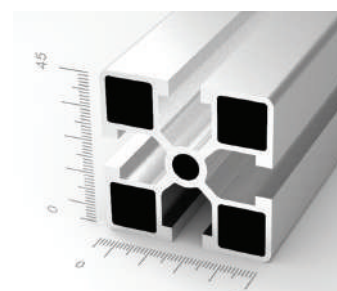
PC8323212		32x32	
Cod.tappo	TC8323212	Colore	■
Cod.tappo	TC8323212G	Colore	■



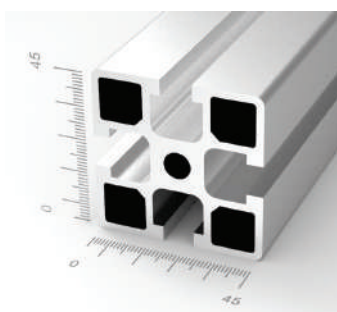
PC83232R12		32x32	
Cod.tappo	TC83232R12	Colore	■
Cod.tappo	-	Colore	■



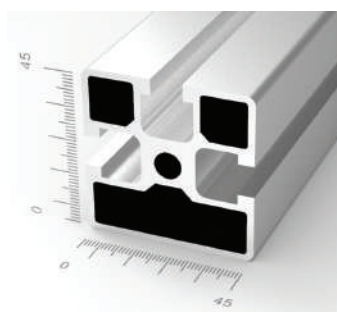
PC83245		32x45	
Cod.tappo	TC83245	Colore	■
Cod.tappo	TC83245G	Colore	■



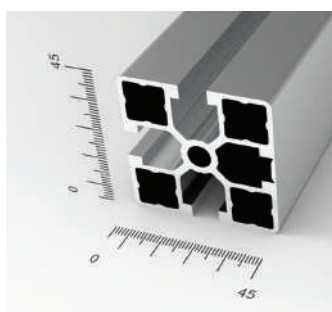
PC84545L		45x45	
Cod.tappo	TC84545	Colore	■
Cod.tappo	TC84545G	Colore	■



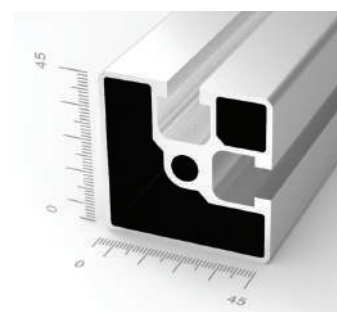
PC84545		45x45	
Cod.tappo	TC84545	Colore	■
Cod.tappo	TC84545G	Colore	■



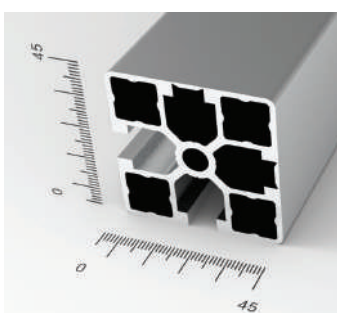
PC84545123		45x45	
Cod.tappo	TC84545	Colore	■
Cod.tappo	TC84545G	Colore	■



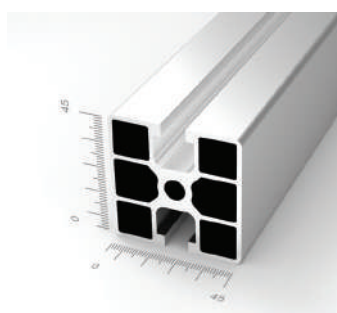
PC84545123P		45x45	
Cod.tappo	TC84545	Colore	■
Cod.tappo	TC84545G	Colore	■



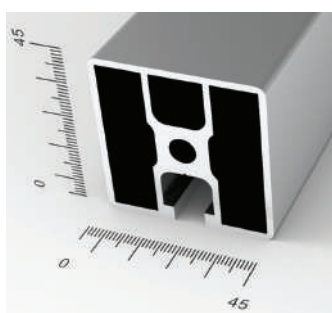
PC8454512		45x45	
Cod.tappo	TC84545	Colore	■
Cod.tappo	TC84545G	Colore	■



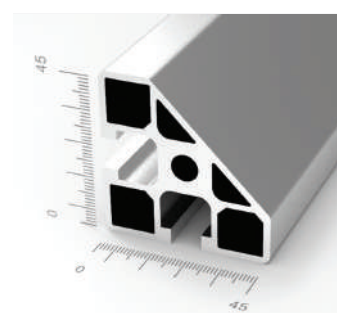
PC8454512P		45x45	
Cod.tappo	TC84545	Colore	■
Cod.tappo	TC84545G	Colore	■



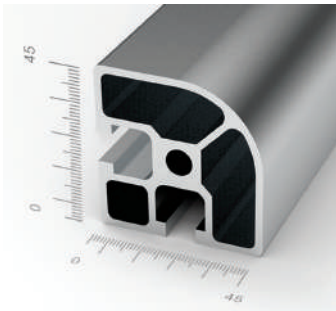
PC8454513		45x45	
Cod.tappo	TC84545	Colore	■
Cod.tappo	TC84545G	Colore	■



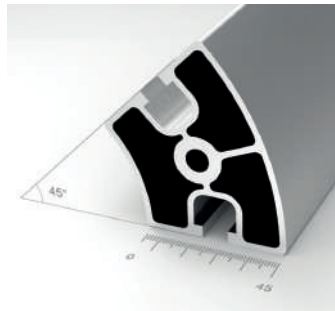
PC845451		45x45	
Cod.tappo	TC84545	Colore	■
Cod.tappo	TC84545G	Colore	■



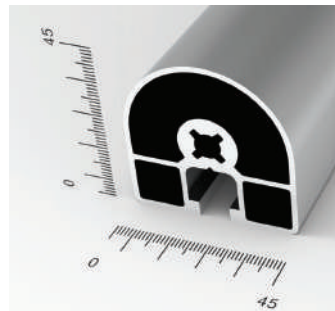
PC84545A23		45x45	
Cod.tappo	TC84545A23	Colore	■
Cod.tappo	TC84545A23G	Colore	■


**PC84545R23 45x45**

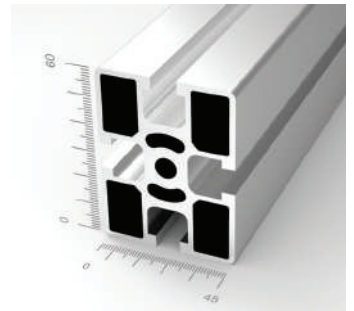
Cod. tappo	TC84545R23	Colore	■
Cod. tappo	TC84545R23G	Colore	■


**PC84545R13 45x45**

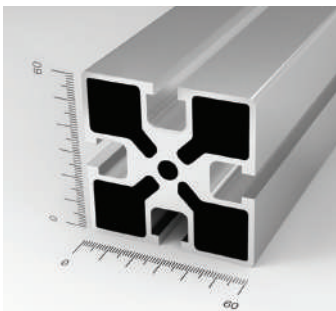
Cod. tappo	TC84545R13	Colore	■
Cod. tappo	-	Colore	■


**PC84545R1 45x45**

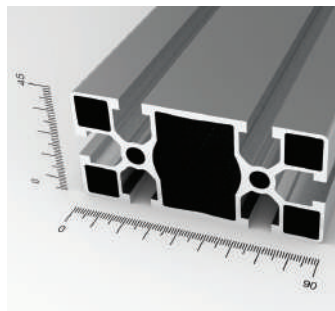
Cod. tappo	TC84545R1	Colore	■
Cod. tappo	TC84545R1G	Colore	■


**PC84560 45x60**

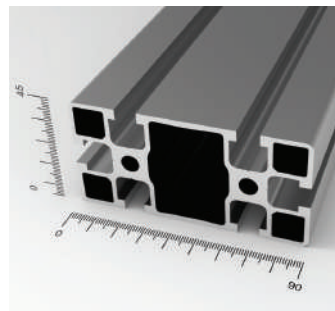
Cod. tappo	TC84560	Colore	■
Cod. tappo	TC84560G	Colore	■


**PC86060 60x60**

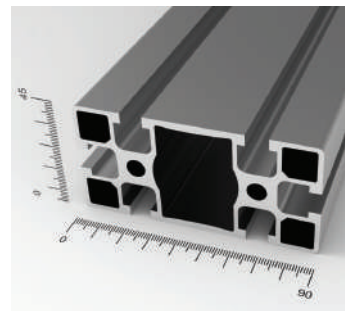
Cod. tappo	TC86060	Colore	■
Cod. tappo	TC86060G	Colore	■


**PC84590L 45x90**

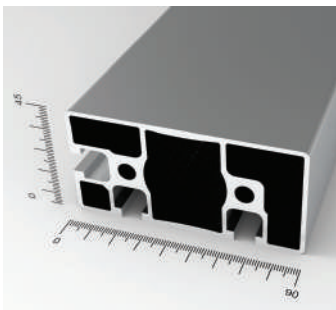
Cod. tappo	TC84590	Colore	■
Cod. tappo	TC84590G	Colore	■


**PC84590M 45x90**

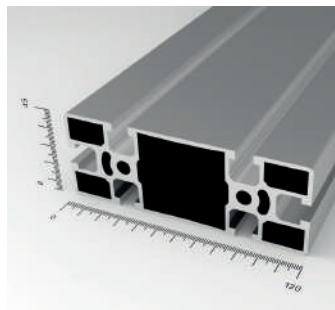
Cod. tappo	TC84590	Colore	■
Cod. tappo	TC84590G	Colore	■


**PC84590 45x90**

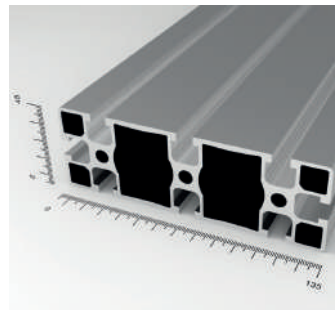
Cod. tappo	TC84590	Colore	■
Cod. tappo	TC84590G	Colore	■


**PC8459023 45x90**

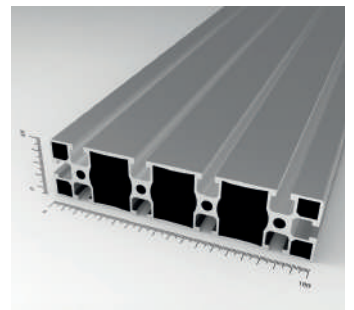
Cod. tappo	TC84590	Colore	■
Cod. tappo	TC84590G	Colore	■


**PC845120 45x120**

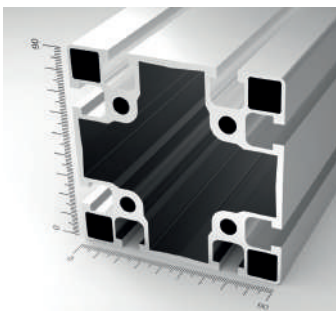
Cod. tappo	TC84560 (2 PZ.)	Colore	■
Cod. tappo	TC84560G (2 PZ.)	Colore	■


**PC845135 45x135**

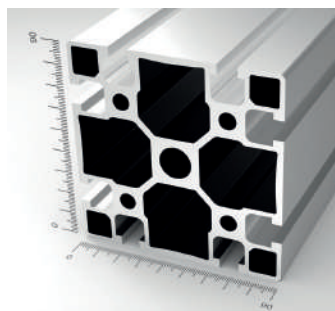
Cod. tappo	TC84545 (3 PZ.)	Colore	■
Cod. tappo	TC84545G (3 PZ.)	Colore	■


**PC845180 45x180**

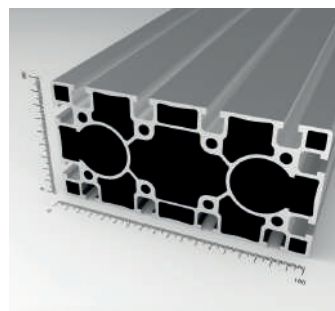
Cod. tappo	TC84590 (2 PZ.)	Colore	■
Cod. tappo	TC84590G (2 PZ.)	Colore	■


**PC89090L 90x90**

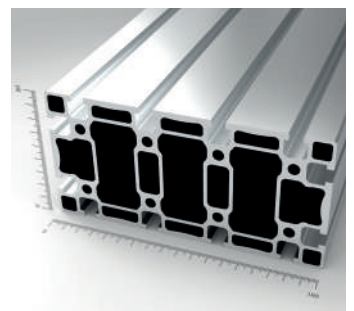
Cod. tappo	TC89090	Colore	■
Cod. tappo	TC89090G	Colore	■


**PC89090 90x90**

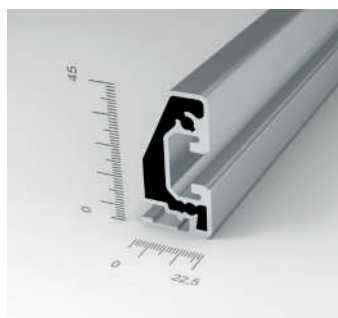
Cod. tappo	TC89090	Colore	■
Cod. tappo	TC89090G	Colore	■


**PC890180 90x180**

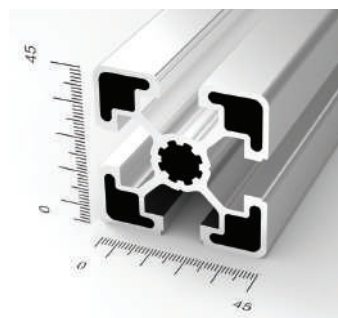
Cod. tappo	TC89090 (2 PZ)	Colore	■
Cod. tappo	TC89090G (2 PZ)	Colore	■


**PC890180H 90x180**

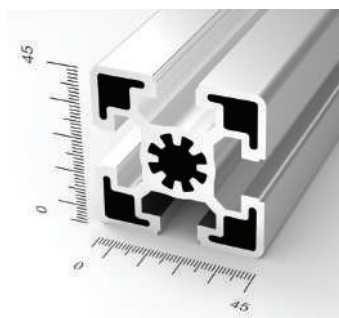
Cod. tappo	TC89090 (2 PZ)	Colore	■
Cod. tappo	TC89090G (2 PZ)	Colore	■



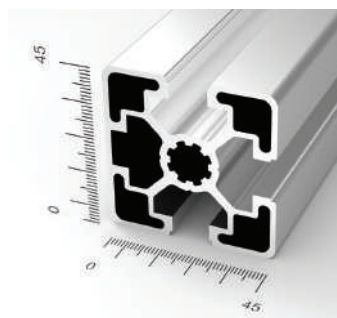
PMTA22545		22,5x45
Cod. tappo	-	Colore ■
Cod. tappo	-	Colore ■



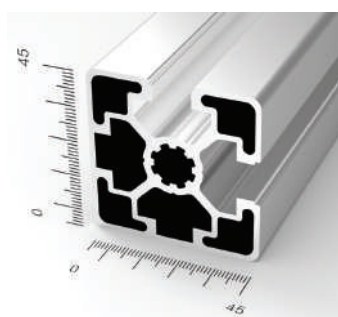
PM104545L		45x45
Cod. tappo	TM104545	Colore ■
Cod. tappo	TM104545G	Colore ■



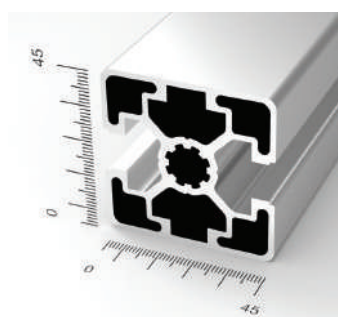
PM104545		45x45
Cod. tappo	TM104545	Colore ■
Cod. tappo	TM104545G	Colore ■



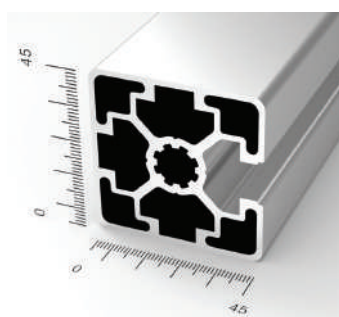
PM104545123		45x45
Cod. tappo	TM104545	Colore ■
Cod. tappo	TM104545G	Colore ■



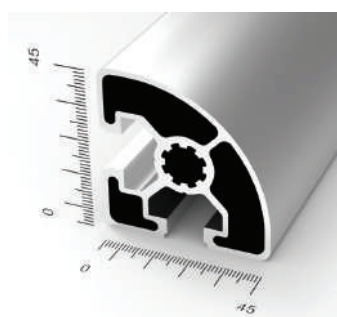
PM10454512		45x45
Cod. tappo	TM104545	Colore ■
Cod. tappo	TM104545G	Colore ■



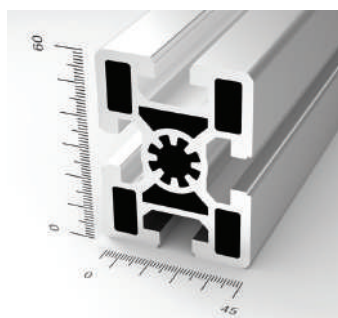
PM10454513		45x45
Cod. tappo	TM104545	Colore ■
Cod. tappo	TM104545G	Colore ■



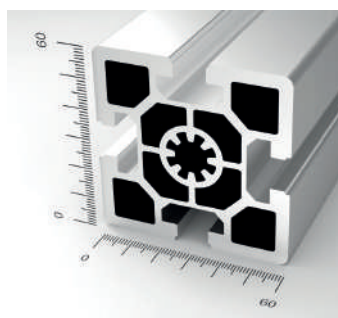
PM1045451		45x45
Cod. tappo	TM104545	Colore ■
Cod. tappo	TM104545G	Colore ■



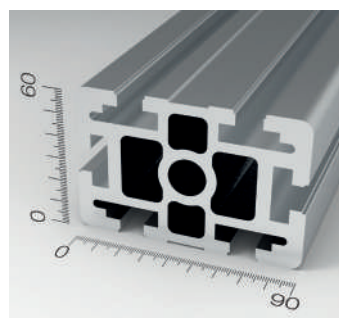
PM104545R23		45x45
Cod. tappo	-	Colore ■
Cod. tappo	-	Colore ■



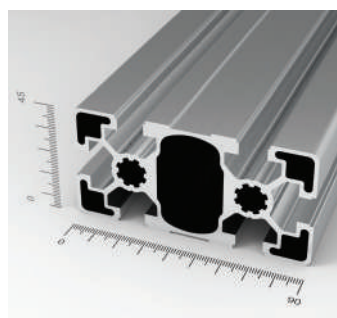
PM104560		45x60
Cod. tappo	TM104560	Colore ■
Cod. tappo	-	Colore ■



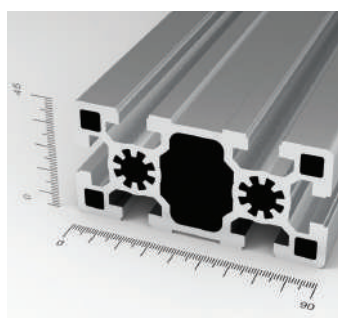
PM106060		60x60
Cod. tappo	TM106060	Colore ■
Cod. tappo	-	Colore ■



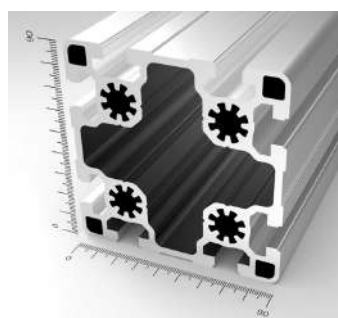
PM106090		60x90
Cod. tappo	-	Colore ■
Cod. tappo	-	Colore ■



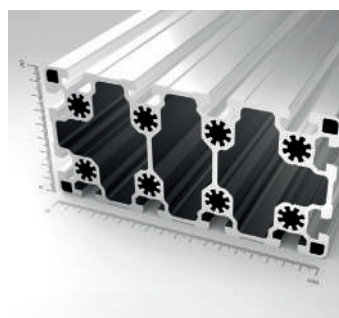
PM104590L		45x90
Cod. tappo	TM104590	Colore ■
Cod. tappo	TM104590G	Colore ■



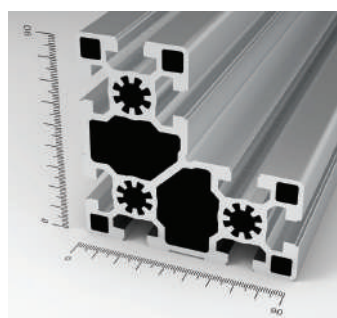
PM104590		45x90
Cod. tappo	TM104590	Colore ■
Cod. tappo	TM104590G	Colore ■



PM109090		90x90
Cod. tappo	TM109090	Colore ■
Cod. tappo	TM109090G	Colore ■



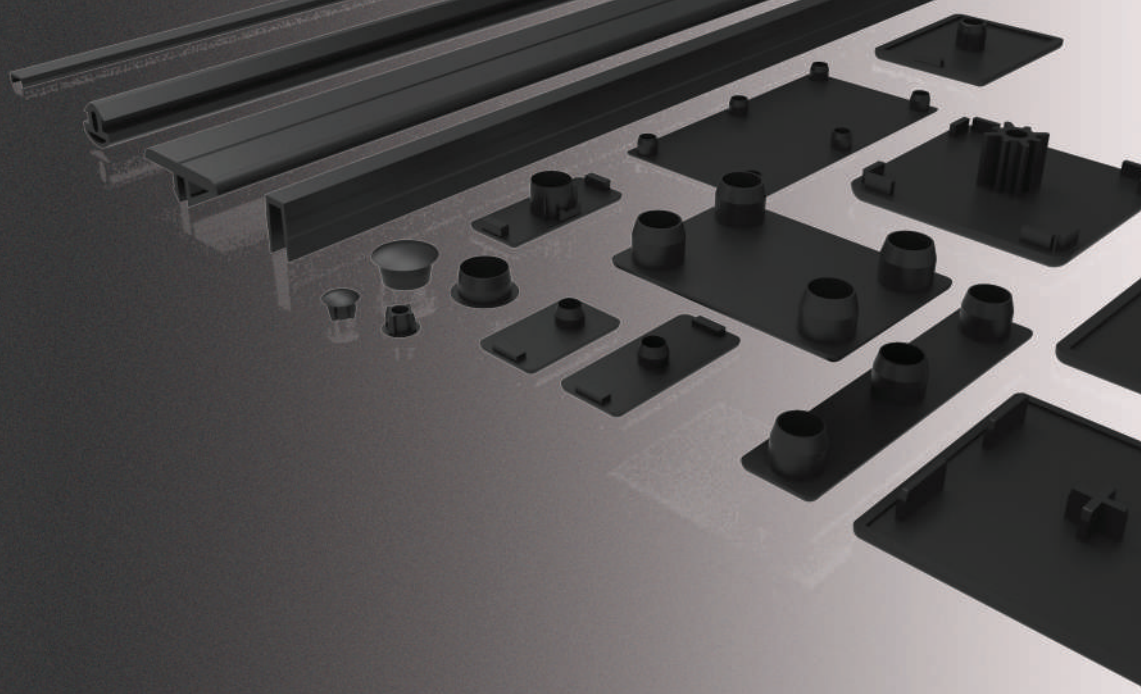
PM1090180		90x180
Cod. tappo	TM109090 x 2	Colore ■
Cod. tappo	TM109090G x2	Colore ■



PM10459090L		90x90
Cod. tappo	-	Colore ■
Cod. tappo	-	Colore ■

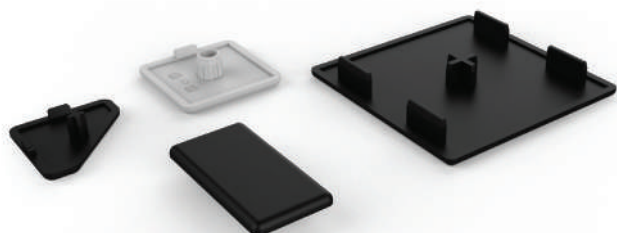
# ACCESSORI

TERMINALI  
DI CHIUSURA



Nella brochure sono presenti solo alcuni degli accessori disponibili a catalogo.  
La versione completa è disponibile on-line, scansionando il QR Code.



**Tappo in plastica per profilo**


Per visionare i codici consultare la sezione precedente.

**Chiudicava rigido**

<b>Codice</b>	20	30	40	40	45	45
TM520CR						
TC845CR						
TC845CRG						
TC845LCRG						

**Chiudicava semi rigido**

<b>Codice</b>	20	30	40	40	45	45
TC845CM						
TC845CMG						

**Chiudicava rigido**

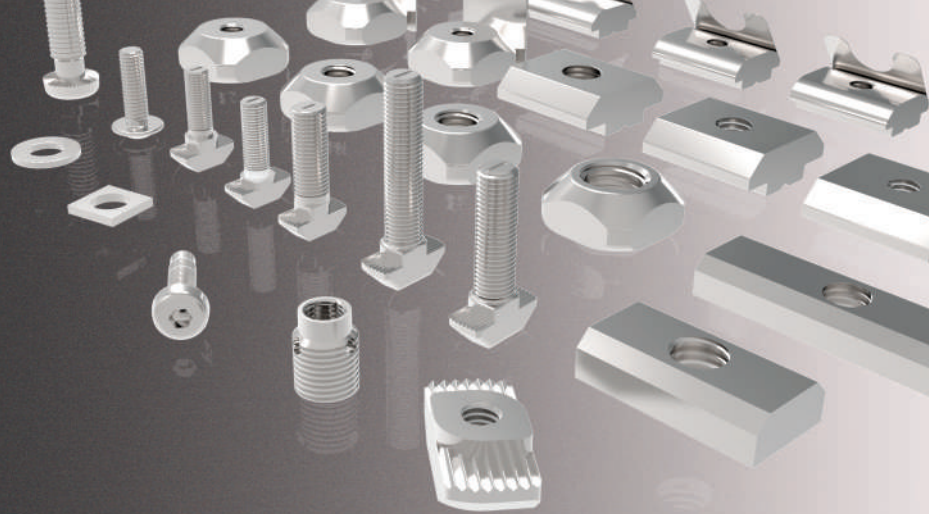
<b>Codice</b>	20	30	40	40	45	45
TM520CR						
TM830CR						
TM840CR						
TM1045CR						

**Chiudicava in alluminio**

<b>Codice</b>	20	30	40	40	45	45
TM830CA						
TM840CA						
TM1045CA						

# ACCESSORI

F I S S A G G I O



Nella brochure sono presenti solo alcuni degli accessori disponibili a catalogo.  
La versione completa è disponibile on-line, scansionando il QR Code.



**Vite a testa ribassata**

	5	8	8	10	8	10
<b>Codice</b>	20	30	40	40	45	45
FVTR616	■	■	■	■	■	■
FVTR620	■	■	■	■	■	■
FVTR820	■	■	■	■	■	■
FVTR822	■	■	■	■	■	■

**Vite testa a martello**

	5	8	8	10	8	10
<b>Codice</b>	20	30	40	40	45	45
FVTM10820				■		■
FVTM10825				■		■
FVTM10830				■		■
FVTM10840				■		■

**Vite autofilettante**

	5	8	8	10	8	10
<b>Codice</b>	20	30	40	40	45	45
FVAM520S516	■					
FVAM830S825		■				
FVAM840S725			■			
FVAM10S1230				■		■

**Dado quadro**

	5	8	8	10	8	10
<b>Codice</b>	20	30	40	40	45	45
FDC84					■	
FDC85					■	
FDC86					■	
FDC88					■	

**Dado quadro con molla**

	5	8	8	10	8	10
<b>Codice</b>	20	30	40	40	45	45
FDC84M					■	
FDC85M					■	
FDC86M					■	
FDC88M					■	

**Dado rettangolare**

	5	8	8	10	8	10
<b>Codice</b>	20	30	40	40	45	45
FDC8L1325					■	
FDC8L1340					■	
FDC8L1381					■	
FDC8L13180					■	

**Dado a martello**

	5	8	8	10	8	10
<b>Codice</b>	20	30	40	40	45	45
FDM104				■		■
FDM105				■		■
FDM106				■		■
FDM108				■		■

**Dado a culla con sfera**

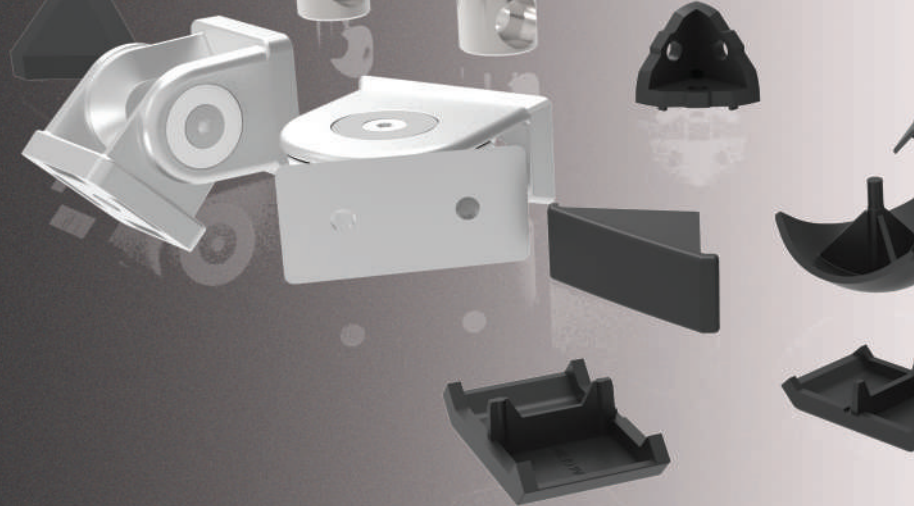
	5	8	8	10	8	10
<b>Codice</b>	20	30	40	40	45	45
FDM8404S			■			
FDM8405S			■			
FDM8406S			■			
FDM8408S			■			

# ACCESSORI

## GIUNZIONE



Nella brochure sono presenti solo alcuni degli accessori disponibili a catalogo.  
La versione completa è disponibile on-line, scansionando il QR Code.



**Giunto lineare**

<b>Codice</b>	20	30	40	40	45	45
<b>GLM830180</b>						
<b>GLC890</b>						
<b>GLC8180</b>						
<b>GLM10180</b>						

**Piastra di giunzione**

<b>Codice</b>	20	30	40	40	45	45
<b>GPU4590</b>						
<b>GPU45135</b>						
<b>GPU80160</b>						
<b>GPU90180</b>						

**Raccordo centrale verticale / orizzontale**

<b>Codice</b>	20	30	40	40	45	45
<b>GNCOC845</b>						
<b>GNCVC845</b>						
<b>GNCOM10</b>						
<b>GNCVM10</b>						

**Elemento di giunzione senza fori**

<b>Codice</b>	20	30	40	40	45	45
<b>GIFOC8</b>						
<b>GIFOM840</b>						

**Angolare di fissaggio**

<b>Codice</b>	20	30	40	40	45	45
<b>GSC82540</b>						
<b>GSC84545</b>						
<b>GSC84590</b>						
<b>GSC89090</b>						

**Angolare con antirotazione**

<b>Codice</b>	20	30	40	40	45	45
<b>GSM52020</b>						
<b>GSM83030</b>						
<b>GSM84040</b>						
<b>GSM84545</b>						

**Tappi per angolari**

<b>Codice</b>	20	30	40	40	45	45
<b>GTSM52020</b>						
<b>GTSM83030</b>						
<b>GTSM84040</b>						
<b>GTSM104545</b>						

**Giunto snodato a vite**

<b>Codice</b>	20	30	40	40	45	45
<b>GSV4040</b>						
<b>GSV4545</b>						
<b>GSV4080</b>						
<b>GSV4590</b>						

# ACCESSORI

S O S T E G N O



Nella brochure sono presenti solo alcuni degli accessori disponibili a catalogo.  
La versione completa è disponibile on-line, scansionando il QR Code.



Base ancoraggio piantone						
	5	8	8	10	8	10
Codice	20	30	40	40	45	45
SBAP4040			■	■		
SBAP4545					■	■

Base ancoraggio piantone						
	5	8	8	10	8	10
Codice	20	30	40	40	45	45
SBAP8080			■	■		
SBAP9090					■	■

Ruota girevole con piastra						
	5	8	8	10	8	10
Codice	20	30	40	40	45	45
SRGP80P	■	■	■	■	■	■
SRGP100P	■	■	■	■	■	■
SRGP125P	■	■	■	■	■	■

Ruota girevole con piastra e freno						
	5	8	8	10	8	10
Codice	20	30	40	40	45	45
SRFGP80P	■	■	■	■	■	■
SRFGP100P	■	■	■	■	■	■
SRFGP125P	■	■	■	■	■	■

Ruota fissa con piastra						
	5	8	8	10	8	10
Codice	20	30	40	40	45	45
SRFP80P	■	■	■	■	■	■
SRFP100P	■	■	■	■	■	■
SRFP125P	■	■	■	■	■	■

Piedi di sostegno snodati						
	5	8	8	10	8	10
Codice	20	30	40	40	45	45
SPPM865D50	■	■	■	■	■	■
SPPM865D80	■	■	■	■	■	■
SPPM1277D80	■	■	■	■	■	■
SPPM1690D80	■	■	■	■	■	■

Piastra fissaggio piedini						
	5	8	8	10	8	10
Codice	20	30	40	40	45	45
SPFM8408016			■			
SPFM8808016			■			
SPFM10909016						■
SPFC8909016					■	

Piastra fissaggio piedini						
	5	8	8	10	8	10
Codice	20	30	40	40	45	45
SPFC8459016					■	
SPFM10459016						■

# ACCESSORI COMPLEMENTI



Nella brochure sono presenti solo alcuni degli accessori disponibili a catalogo.  
La versione completa è disponibile on-line, scansionando il QR Code.



**Cerniera in plastica**

	5	8	8	10	8	10
Codice	20	30	40	40	45	45
CCEPI30		■				
CCEPI40			■	■		
CCEPI45					■	■

**Cerniera in alluminio**

	5	8	8	10	8	10
Codice	20	30	40	40	45	45
CCEAI30		■			■	
CCEAI3045		■			■	■
CCEAI40			■	■		
CCEAI45					■	■

**Cerniera interna in alluminio**

	5	8	8	10	8	10
Codice	20	30	40	40	45	45
CCIA2020	■					
CCIA3030		■				
CCIA4040			■	■		
CCIA4545					■	■

**Maniglia a ponte**

	5	8	8	10	8	10
Codice	20	30	40	40	45	45
CMPA1	■	■	■	■	■	■
CMPA2	■	■	■	■	■	■
CMPA3	■	■	■	■	■	■

**Coppia supporti per maniglia con tubo in alluminio**

	5	8	8	10	8	10
Codice	20	30	40	40	45	45
CMPAD30	■	■	■	■	■	■
CTAAD30	■	■	■	■	■	■

**Maniglia a ponte chiusa**

	5	8	8	10	8	10
Codice	20	30	40	40	45	45
CMPCA	■	■	■	■	■	■
CMPCB	■	■	■	■	■	■
CMPCN	■	■	■	■	■	■

**Maniglia con serratura a chiave**

	5	8	8	10	8	10
Codice	20	30	40	40	45	45
CMSCH810		■	■	■	■	■

**Supporto magnete fermaporta**

	5	8	8	10	8	10
Codice	20	30	40	40	45	45
CSMFPA	■	■	■	■	■	■
CSMFPAS	■	■	■	■	■	■

**Magnete e distanziale per fermaporta**

	5	8	8	10	8	10
<b>Codice</b>	20	30	40	40	45	45
<b>CMM18A</b>						
<b>CDFP1</b>						

**Blocchetto asolato**

	5	8	8	10	8	10
<b>Codice</b>	20	30	40	40	45	45
<b>CBAS1</b>						

**Blocchetto fissaggio rapido pannelli**

	5	8	8	10	8	10
<b>Codice</b>	20	30	40	40	45	45
<b>CBRFPM830</b>						
<b>CBRFPC8</b>						
<b>CBRFPM10</b>						

**Kit sostegno pannelli di sicurezza**

	5	8	8	10	8	10
<b>Codice</b>	20	30	40	40	45	45
<b>CKSPC845</b>						

**Fissaggio rapido per pannelli estraibili**

	5	8	8	10	8	10
<b>Codice</b>	20	30	40	40	45	45
<b>CBEC8DX</b>						
<b>CBEC8SX</b>						

**Kit pattini in polizene**

	5	8	8	10	8	10
<b>Codice</b>	20	30	40	40	45	45
<b>CPSC845</b>						
<b>CPSC845L</b>						

**Pattino scorrevole con cuscinetto**

	5	8	8	10	8	10
<b>Codice</b>	20	30	40	40	45	45
<b>CPSCCD13</b>						

**Profili universali in polizene**

	5	8	8	10	8	10
<b>Codice</b>	20	30	40	40	45	45
<b>CPUH25C8</b>						
<b>CPUH32C8</b>						
<b>CPUH40C8</b>						
<b>CPUH28M840</b>						

**Profili universali in polizene**

	20	30	40	40	45	45
Codice						
CPUH32C845D					■	
CPUH28M840D			■			

**Profilo multiuso montaggio rapido**

	20	30	40	40	45	45
Codice						
CPUH30C8P					■	

**Canalina passa cavi**

	20	30	40	40	45	45
Codice						
CC4040	■	■	■	■	■	■
CC6060	■	■	■	■	■	■
CC8080	■	■	■	■	■	■

**Staffa strutture carrellabili**

	20	30	40	40	45	45
Codice						
CSTSCF			■	■	■	■

**Supporto utensile**

	20	30	40	40	45	45
Codice						
CSUD100810	■	■	■	■	■	■

**Supporto snodato monitor**

	20	30	40	40	45	45
Codice						
CSMV75100	■	■	■	■	■	■

**Guarnizione per pannelli**

	20	30	40	40	45	45
Codice						
CGSP3			■		■	
CGSP4			■		■	
CGSP5			■	■	■	■

**Profilo riduzione cava**

	20	30	40	40	45	45
Codice						
CPPRC8			■		■	

# LEAN MANUFACTURING



Nella brochure sono presenti solo alcuni degli accessori disponibili a catalogo.  
La versione completa è disponibile on-line, scansionando il QR Code.



**Profilo tubolare**


Codice  
LPD28L

**Profilo tubolare**


Codice  
LPA28L

**Profilo tubolare**


Codice  
LPD28F

**Connettore 90°**


Codice  
LC9028

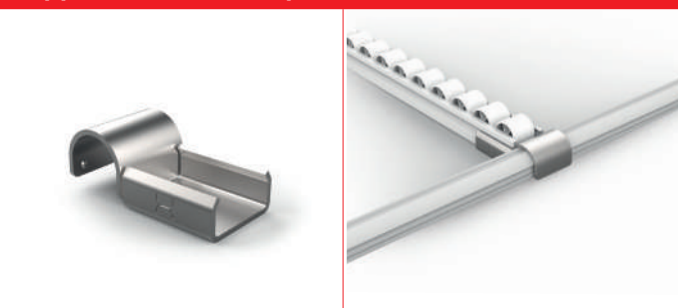
**Connettore ad angolo**


Codice  
LGA9028

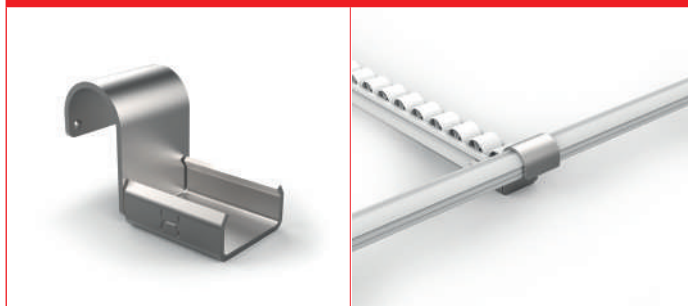
**Adattatore profilo serie 45**


Codice  
LAP45CD28

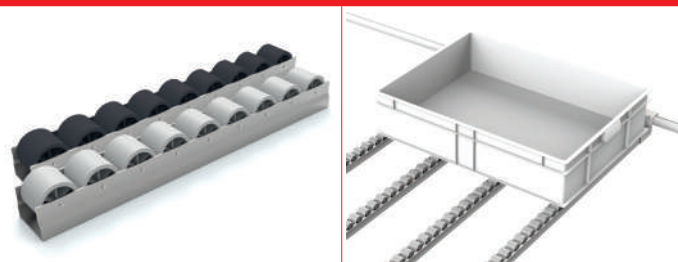
	5	8	8	10	8	10
	20	30	40	40	45	45

**Supporto rulliera semplice**


Codice  
LGRFS28

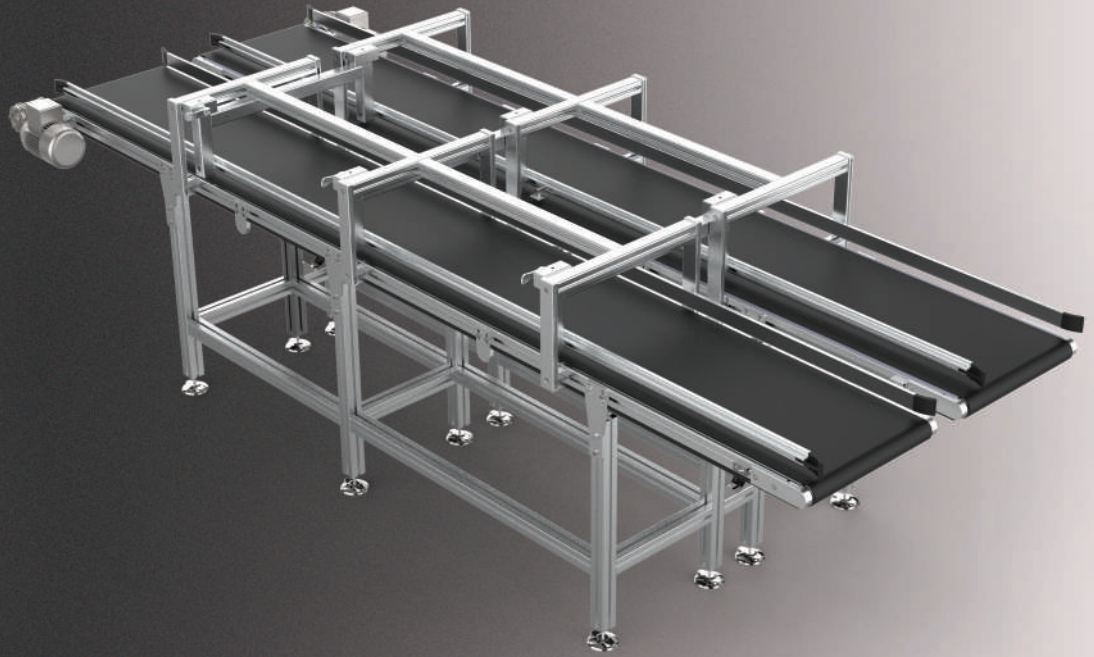
**Supporto rulliera fermo alto**


Codice  
LGRFA28

**Rulliera modulare**


Codice  
LRGP33  
LRNP33R

# NASTRI TRASPORTATORI



Nella brochure sono presenti solo alcuni degli accessori disponibili a catalogo.  
La versione completa è disponibile on-line, scansionando il QR Code.



**Profilo per realizzazione rulli Ø50**




<b>Codice</b>
<b>NPRCD50</b>

**Flangia motorizzazione diretta per rulli Ø50**



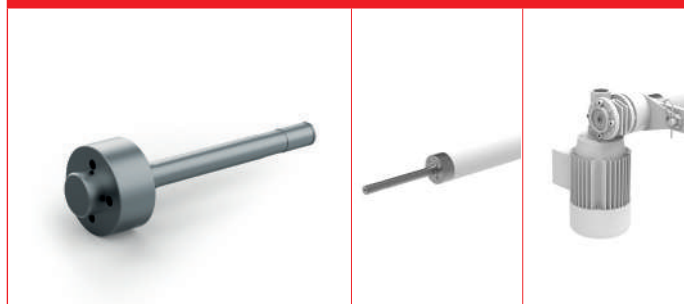
	5	8	8	10	8	10
<b>Codice</b>	20	30	40	40	45	45
<b>NFDMCCD5030</b>					■	

**Flangia di rinvio per rulli Ø50**



	5	8	8	10	8	10
<b>Codice</b>	20	30	40	40	45	45
<b>NFDRCCD50</b>					■	

**Terminale standard per rulli Ø50 lato motore VF30P**



<b>Codice</b>
<b>NTSD50M30</b>

**Terminale standard per rulli Ø50 di rinvio**



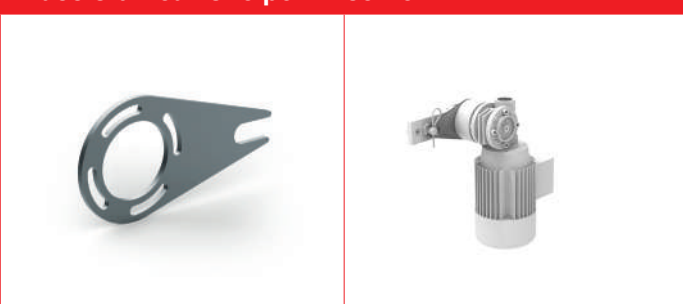
<b>Codice</b>
<b>NTSD50F</b>

**Distanziale diretto per VF30P e VF44P**



<b>Codice</b>
<b>NDDVF3044</b>

**Braccio di reazione per VF30P e VF44P**






<b>Codice</b>
<b>NBDM3044</b>

**Perno braccio di reazione**






<b>Codice</b>
<b>NPBRD5095</b>



**Flangia motorizzazione diretta per cinghia L=32 Ø50**

						
	5	8	8	10	8	10
<b>Codice</b>	20	30	40	40	45	45
<b>NFDMACD5030</b>					■	

**Flangia di rinvio per cinghie L=32 Ø50**

						
	5	8	8	10	8	10
<b>Codice</b>	20	30	40	40	45	45
<b>NFDRACD50</b>					■	

**Puleggia dentata AT10/18**

						
	<b>Codice</b>					
<b>NPAT101825</b>						

**Albero lato motore VF30P**

						
	<b>Codice</b>					
<b>NPCD5025M30</b>						

**Albero lato rinvio per cinghie L=32**

						
	<b>Codice</b>					
<b>NPCD5025R</b>						

**Albero lato rinvio su giunto elastico per cinghie L=32**

						
	<b>Codice</b>					
<b>NPCD5025G</b>						

**Giunto elastico**

						
	<b>Codice</b>					
<b>NGED501414</b>						

**Profili guida per cinghie dentate L=32 mm**

						
	5	8	8	10	8	10
<b>Codice</b>	20	30	40	40	45	45
<b>NPPGCC845</b>					■	
<b>NPPGCSC845</b>					■	
<b>NPPSCC845</b>					■	

**Profilo per realizzazione rulli Ø95**

<b>Codice</b>						
<b>NPRCD95</b>						

**Flangia motorizzazione diretta per rulli Ø95**

	5	8	8	10	8	10
<b>Codice</b>	20	30	40	40	45	45
<b>NFDMCCD95</b>					■	

**Flangia di rinvio per rulli Ø95**

	5	8	8	10	8	10
<b>Codice</b>	20	30	40	40	45	45
<b>NFDRCCD95</b>					■	

**Terminale standard per rulli Ø95**

<b>Codice</b>						
<b>NTSD95F</b>						

**Perno lato motore per rulli Ø95**

<b>Codice</b>						
<b>NPM44D95</b>						

**Perno lato rinvio per rulli Ø95**

<b>Codice</b>						
<b>NPFD95</b>						




**Distanziale diretto per VF44P**

<b>Codice</b>						
<b>NDDVF3044</b>						




**Braccio di reazione per VF44P**

<b>Codice</b>						
<b>NBDM3044</b>						

**Flangia motorizzazione diretta per cinghia L=32 Ø95**

						
	5	8	8	10	8	10
<b>Codice</b>	20	30	40	40	45	45
<b>NFDMACD95</b>					■	

**Flangia di rinvio per cinghie L=32 Ø95**

						
	5	8	8	10	8	10
<b>Codice</b>	20	30	40	40	45	45
<b>NFDRACD95</b>					■	

**Puleggia dentata AT10/32**

			
	<b>Codice</b> <b>NPAT103225</b>		

**Albero lato motore VF44P**

		
<b>Codice</b> <b>NPCD9525M44</b>		

**Albero lato rinvio per cinghie L=32**

		
<b>Codice</b> <b>NPCD9525R</b>		

**Albero lato rinvio su giunto elastico per cinghie L=32**

		
<b>Codice</b> <b>NPCD9525G</b>		


**Giunto elastico**

	
<b>Codice</b> <b>NGEM951825</b> <b>NGEM952525</b>	




**Profili per cinghie dentate L=32 mm**

	5	8	8	10	8	10
	<b>Codice</b>	20	30	40	40	45
<b>NPPGCC845</b>					■	
<b>NPPGCSC845</b>					■	
<b>NPPSCC845</b>					■	



**Tenditori per gruppo di rinvio Ø50**

						
	5	8	8	10	8	10
<b>Codice</b>	20	30	40	40	45	45
<b>NGTND50</b>						


**Tenditori per gruppo di rinvio Ø95**

						
	5	8	8	10	8	10
<b>Codice</b>	20	30	40	40	45	45
<b>NGTND95</b>						

**Profilo sostegno tela**

						
	5	8	8	10	8	10
<b>Codice</b>	20	30	40	40	45	45
<b>NPPSTNAC8</b>						



**Supporto guida di contenimento**

						
	5	8	8	10	8	10
<b>Codice</b>	20	30	40	40	45	45
<b>NSGCLH100</b>						



**Barra di sostegno per guida di contenimento**

						
	5	8	8	10	8	10
<b>Codice</b>	20	30	40	40	45	45
<b>NBSGL110</b>						
<b>NBSGL160</b>						

**Guida di contenimento**

						
	5	8	8	10	8	10
<b>Codice</b>	20	30	40	40	45	45
<b>NGDCH40B</b>						
<b>NGDCH40V</b>						

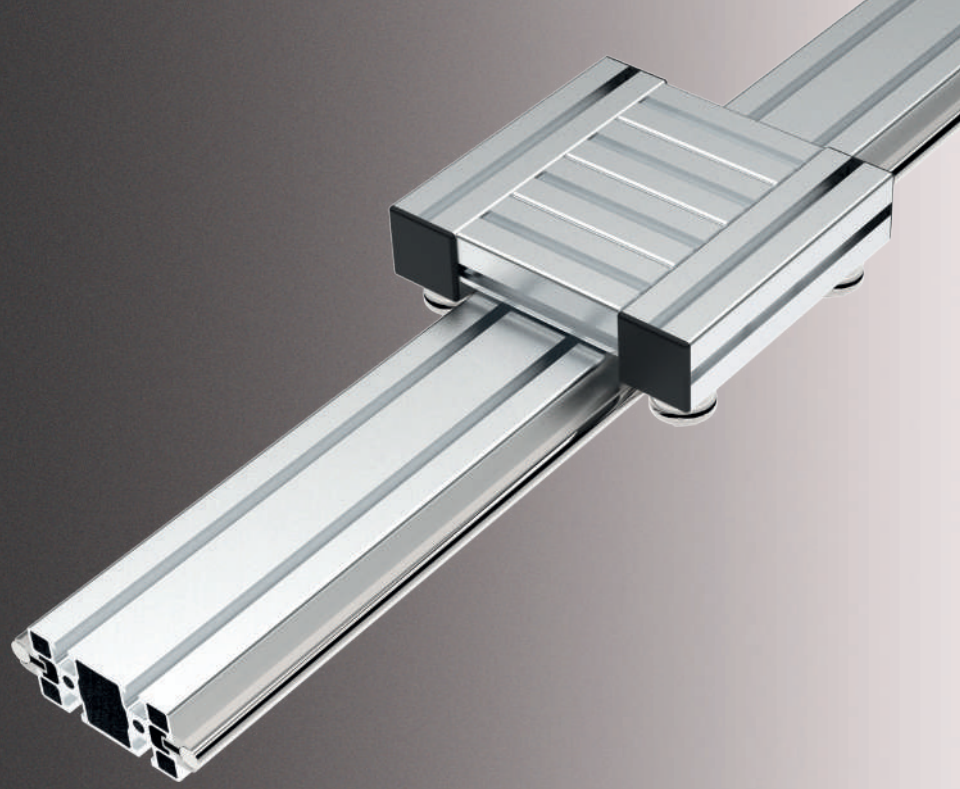
**Piastra di sostegno per nastri**

						
	5	8	8	10	8	10
<b>Codice</b>	20	30	40	40	45	45
<b>NPGF45</b>						

**Piastra di sostegno per nastri**

						
	5	8	8	10	8	10
<b>Codice</b>	20	30	40	40	45	45
<b>NPGF90</b>						








# SISTEMI LINEARI










Nella brochure sono presenti solo alcuni degli accessori disponibili a catalogo.  
La versione completa è disponibile on-line, scansionando il QR Code.








**Guida per carrello con cuscinetto**

						
	5	8	8	10	8	10
<b>Codice</b>	20	30	40	40	45	45
<b>LCGC3045</b>						

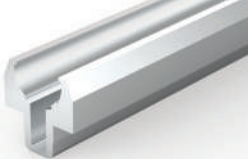
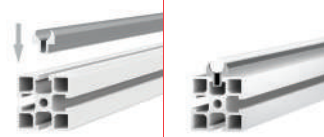

**Carrello scorrevole con moschettone**

						
	5	8	8	10	8	10
<b>Codice</b>	20	30	40	40	45	45
<b>LCSB15M</b>						

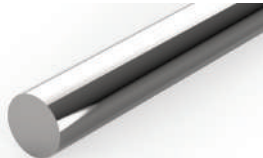


**Kit fermo ammortizzato per carrello scorrevole**

						
	5	8	8	10	8	10
<b>Codice</b>	20	30	40	40	45	45
<b>LFGC30</b>						

**Profilo di supporto per tondino**

						
	5	8	8	10	8	10
<b>Codice</b>	20	30	40	40	45	45
<b>LPSTD12</b>						

**Tondino guida Ø 12**

						
	5	8	8	10	8	10
<b>Codice</b>	20	30	40	40	45	45
<b>LTACD12</b>						

**Cuscinetto per guide scorrevoli**

						
	<b>Codice</b>					
<b>LRD3512</b>						

**Perno concentrico di supporto cuscinetto**

						
<b>Codice</b>						
<b>LPCRD35</b>						

**Perno eccentrico di supporto cuscinetto**

						
<b>Codice</b>						
<b>LPERD35</b>						



Alea Sistemi srl  
Corso C. G. Allamano No. 143/E - 10098 Rivoli (TO) - Italy  
Tel +39 011 9591446 - Tel +39 011 9593509  
www.aleasistemi.com - info@aleasistemi.com

